

# INSTALLATION INSTRUCTIONS

## H1 CEILING KIT

CEILING KIT FOR H1 SERIES – BLACK OR WHITE



### PRODUCT INFORMATION

This item is a product-specific accessory intended exclusively for use with Cameo H1 series spotlights.

These installation instructions do not replace the user manual of the associated product. Always read the relevant user manual first.

This accessory has no influence on the intended use of the associated product.

Observe the safety instructions in the user manual of the associated product!

The technical data given in the user manual may change in connection with this accessory.



### SAFETY INSTRUCTIONS

1. Please read this manual carefully.
2. Keep all information and instructions in a safe place.
3. Follow the instructions.
4. Use the accessory in the prescribed manner only.
5. While installing the spotlight, be aware of heat accumulation.

**HAZARD: KEEP OUT OF THE REACH OF CHILDREN! THE PRODUCT CONTAINS SMALL PARTS THAT CAN BE SWALLOWED AS WELL AS PACKAGING MATERIAL THAT CAN BE SWALLOWED! PLASTIC BAGS MUST BE KEPT OUT OF THE REACH OF CHILDREN!**

### INCLUDED

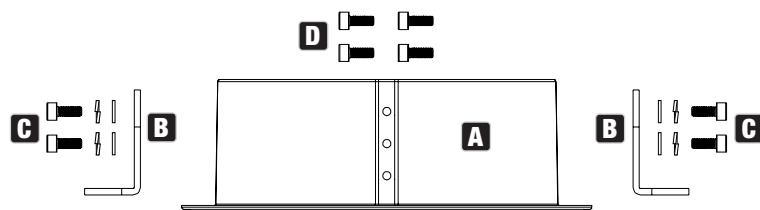
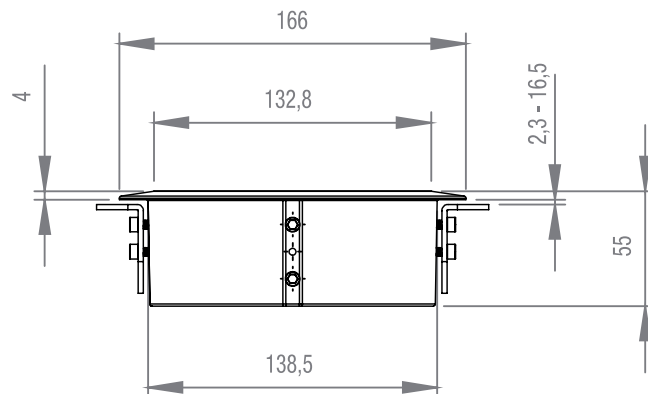
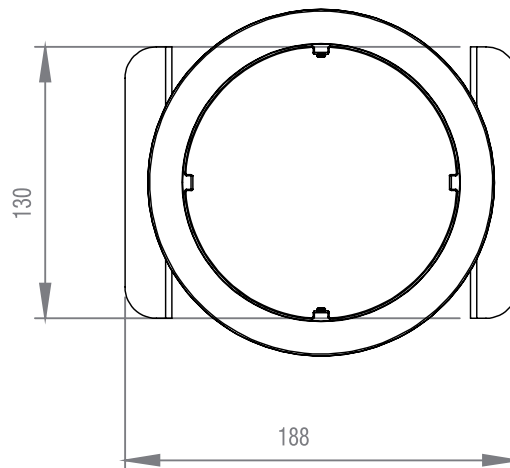
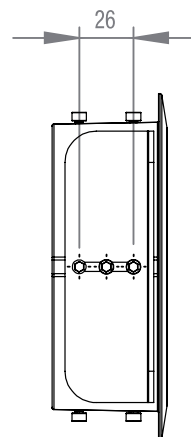
Remove the product from the packaging and remove all packaging material.

Please check the completeness and integrity of the delivery and notify your distribution partner immediately after purchase if the delivery is not complete or if it is damaged.

Product includes:

- A. 1x mounting ring
  - B. 2x mounting brackets
  - C. 4x M4 fixing screws with washer and lock washer for the mounting brackets
  - D. 4x M4 fixing screws for the mounting ring
- Installation instructions

### DIMENSIONS (mm)



# INSTALLATION INSTRUCTIONS

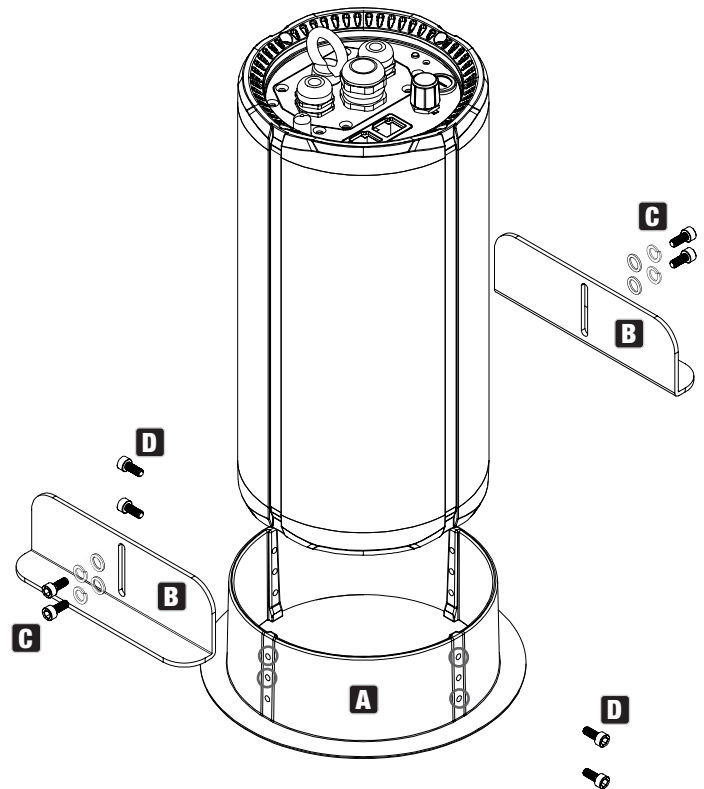
## H1 CEILING KIT

CEILING KIT FOR H1 SERIES – BLACK OR WHITE



### INSTALLATION

1. Before mounting, ensure that the spotlight is completely disconnected from the power supply.
2. Place the mounting ring (A) from below into the already prepared cut-out in a suitable ceiling construction (for hole diameter, see illustrations DIMENSIONS). Screw the two mounting brackets (B) on opposite sides of the mounting ring. To do so, use 2 screws with lock washers and washer (C) each, selecting the two upper screw holes in the mounting ring (see markings). The mounting brackets each have a slotted hole, so that the mounting ring can be fastened to the ceiling element without any play.
3. Now place the spotlight into the mounting ring from above, making sure that the 4 guide rails on the inside of the mounting ring engage in the 4 grooves of the spotlight. Thickening at the lower end of the guide rails prevents the spotlight from sliding through the mounting ring.
4. Now secure the spotlight to the mounting ring. To do so, use 2 screws (D) on the opposite sides of the mounting ring and select the upper and lower screw holes (see markings).



### TECHNICAL DATA

<b>PRODUCT NUMBER:</b>	<b>CLZH1CK(B/W)</b>
Product type:	Spotlight accessory
Type:	Ceiling installation kit for Cameo H1 series
Material:	Metal
Colour:	Black (CLH1CKB) White (CLH1CKW)
Dimensions of mounting ring (Ø x H):	166 x 55 mm
Weight:	0.385 kg

### DISPOSAL



Packaging:

1. Packaging can be fed into the reusable material cycle using the usual disposal methods.
2. Please separate the packaging in accordance with the disposal laws and recycling regulations in your country.

Product:

Dispose of the product in accordance with the applicable disposal regulations in your country.

### MANUFACTURER'S DECLARATIONS

#### MANUFACTURER'S WARRANTY & LIMITATION OF LIABILITY

Adam Hall GmbH, Adam-Hall-Str. 1, D-61267 Neu Anspach / E-mail [Info@adamhall.com](mailto:Info@adamhall.com) / +49 (0)6081 / 9419-0.

For details of our current warranty conditions and limitation of liability, see:

[https://cdn-shop.adamhall.com/media/pdf/Manufacturers-Declarations-CAMEO\\_DE\\_EN\\_ES\\_FR.pdf](https://cdn-shop.adamhall.com/media/pdf/Manufacturers-Declarations-CAMEO_DE_EN_ES_FR.pdf)

If you require service, please contact your distribution partner.

#### UKCA CONFORMITY

Adam Hall GmbH hereby declares that this product complies with the following directives (where applicable):

R&TTE (1999/5/EC) or RED (2014/53/EU) as of June 2017

Low Voltage Directive (2014/35/EU)

EMC Directive (2014/30/EU)

RoHS (2011/65/EU) The declaration of conformity can be found at [www.adamhall.com](http://www.adamhall.com).

You can also request it via [info@adamhall.com](mailto:info@adamhall.com)

**Subject to misprints and errors, as well as technical or other modifications!**



# MONTAGEANLEITUNG

## H1 CEILING KIT

DECKENEINBAUSATZ FÜR H1 SERIE - SCHWARZ ODER WEISS



### PRODUKTINFORMATIONEN

Bei diesem Artikel handelt es sich um produktspezifisches Zubehör, das ausschließlich für die Verwendung zusammen mit den Cameo Scheinwerfern der H1 Serie vorgesehen ist.

Diese Montageanleitung ersetzt nicht die Bedienungsanleitung des zugehörigen Produkts. Lesen Sie immer zuerst die entsprechende Bedienungsanleitung.

Dieses Zubehör hat keinen Einfluss auf den bestimmungsgemäßen Gebrauch des zugehörigen Produkts.

Beachten Sie die Sicherheitshinweise aus der Bedienungsanleitung des zugehörigen Produkts!

Die in der Bedienungsanleitung ausgewiesenen technischen Daten können sich in Verbindung mit diesem Zubehörartikel verändern.



### SICHERHEITSHINWEISE

1. Lesen Sie diese Anleitung bitte sorgfältig durch.
2. Bewahren Sie alle Informationen und Anleitungen an einem sicheren Ort auf.
3. Befolgen Sie die Anweisungen.
4. Verwenden Sie das Zubehör nur in der dafür vorgesehenen Art und Weise.
5. Berücksichtigen Sie die Wärmeentwicklung des Scheinwerfers bei der Montage.

GEFAHR: VON KINDERN FERNHALTEN! DAS PRODUKT ENTHÄLT VERSCHLUCKBARE KLEINTEILE UND VERSCHLUCKBARES VERPACKUNGSMATERIAL! KUNSTSTOFFBEUTEL MÜSSEN AUSSER REICHWEITE VON KINDERN AUFBEWAHRT WERDEN!

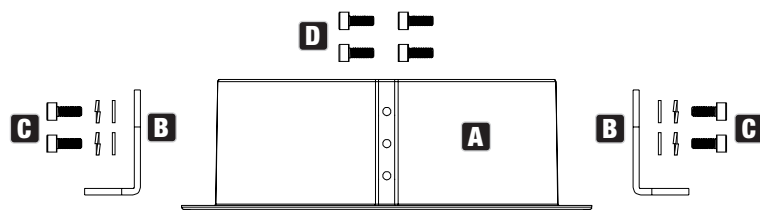
### LIEFERUMFANG

Entnehmen Sie das Produkt aus der Verpackung und entfernen Sie sämtliches Verpackungsmaterial.

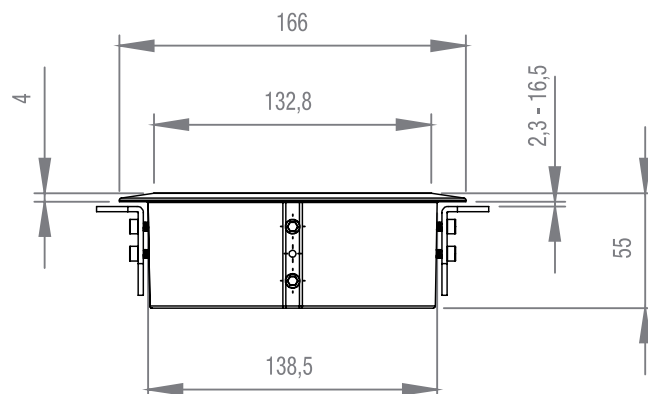
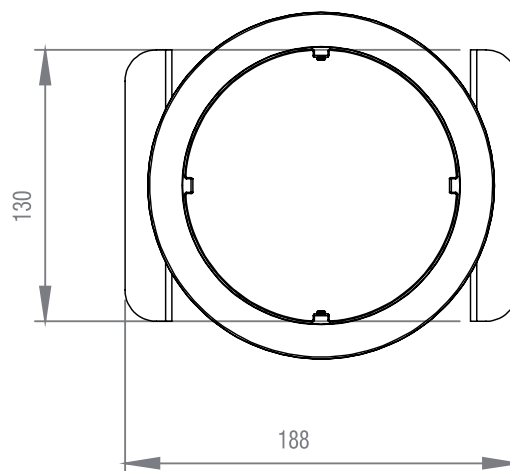
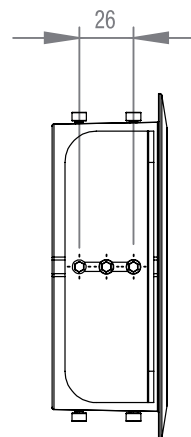
Bitte überprüfen Sie die Vollständigkeit und Unversehrtheit der Lieferung und benachrichtigen Sie Ihren Vertriebspartner bitte unverzüglich nach dem Kauf, falls die Lieferung nicht komplett oder beschädigt ist.

Im Lieferumfang des Produkts sind enthalten:

- A. 1x Montagering
  - B. 2x Montagewinkel
  - C. 4x Befestigungsschraube M4 mit Unterlegscheibe und Federring für die Montagewinkel
  - D. 4x Befestigungsschraube M4 für den Montagering
- Montageanleitung



### ABMESSUNGEN (mm)



# MONTAGEANLEITUNG

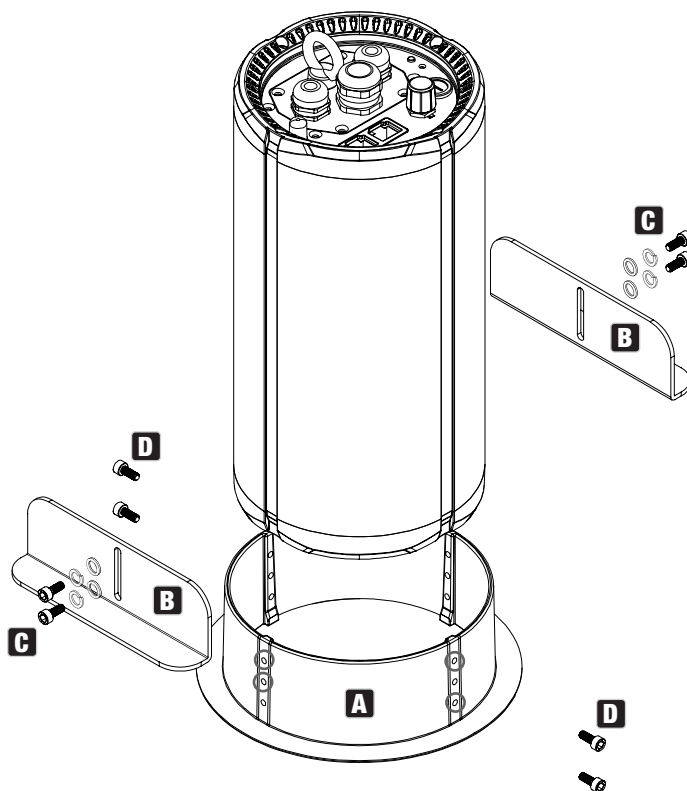
## H1 CEILING KIT

DECKENEINBAUSATZ FÜR H1 SERIE - SCHWARZ ODER WEISS



### MONTAGE

1. Stellen Sie vor der Montage sicher, dass der Scheinwerfer allpolig vom Stromnetz getrennt ist.
2. Setzen Sie den Montagering A von unten in den bereits vorbereiteten Ausschnitt in einer geeigneten Deckenkonstruktion (Lochdurchmesser siehe Zeichnungen ABMESSUNGEN). Verschrauben Sie die beiden Montagewinkel B auf gegenüberliegenden Seiten des Montagerings. Verwenden Sie dafür jeweils 2 Schrauben mit Federscheibe und Unterlegscheibe C und wählen dabei die beiden oberen Schraublöcher im Montagering (siehe Markierungen). Die Montagewinkel verfügen jeweils über ein Langloch, dadurch kann der Montagering spielfrei am Deckenelement befestigt werden.
3. Setzen Sie nun den Scheinwerfer von oben in den Montagering, achten Sie dabei darauf, dass die 4 Führungsschienen auf der Innenseite des Montagerings in die 4 Nuten des Scheinwerfers greifen. Verdickungen am unteren Ende der Führungsschienen verhindern dabei, dass der Scheinwerfer durch den Montagering gleitet.
4. Sichern Sie nun den Scheinwerfer am Montagering. Verwenden Sie dafür jeweils 2 Schrauben D auf den gegenüberliegenden Seiten des Montagerings und wählen dabei das obere und untere Schraubloch (siehe Markierungen).



### TECHNISCHE DATEN

<b>ARTIKELNUMMER:</b>	<b>CLZH1CK(B/W)</b>
Produktart:	Scheinwerferzubehör
Typ:	Deckeneinbausatz für Cameo H1 Serie
Material:	Metall
Farbe:	schwarz (CLH1CKB) weiß (CLH1CKW)
Abmessungen	
Montagering (Ø x H):	166 x 55 mm
Gewicht:	0,385 kg

### ENTSORGUNG



Verpackung:

1. Verpackungen können über die üblichen Entsorgungswege dem Wertstoffkreislauf zugeführt werden.
2. Bitte trennen Sie die Verpackung entsprechend der Entsorgungsgesetze und Wertstoffverordnungen in Ihrem Land.

Produkt:

Entsorgen Sie das Produkt gemäß den in Ihrem Land geltenden Entsorgungsvorschriften.

### HERSTELLERERKLÄRUNGEN

#### HERSTELLERGARANTIE & HAFTUNGSBESCHRÄNKUNG

Adam Hall GmbH, Adam-Hall-Str. 1, D-61267 Neu Anspach / E-Mail [Info@adamhall.com](mailto:Info@adamhall.com) / +49 (0)6081 / 9419-0.  
Unsere aktuellen Garantiebedingungen und Haftungsbeschränkung finden Sie unter: [https://cdn-shop.adamhall.com/media/pdf/Manufacturers-Declarations-CAMEO\\_DE\\_EN\\_ES\\_FR.pdf](https://cdn-shop.adamhall.com/media/pdf/Manufacturers-Declarations-CAMEO_DE_EN_ES_FR.pdf)  
Im Servicefall wenden Sie sich an Ihren Vertriebspartner.

#### CE-KONFORMITÄT

Hiermit erklärt die Adam Hall GmbH, dass dieses Produkt folgenden Richtlinien entspricht (soweit zutreffend):  
R&TTE (1999/5/EG) bzw. RED (2014/53/EU) ab Juni 2017  
Niederspannungsrichtlinie (2014/35/EU)  
EMV-Richtlinie (2014/30/EU)  
RoHS (2011/65/EU)  
Die vollständige Konformitätserklärung finden Sie unter [www.adamhall.com](http://www.adamhall.com).  
Des Weiteren können Sie diese auch unter [info@adamhall.com](mailto:info@adamhall.com) anfragen.

**Druckfehler und Irrtümer, sowie technische oder sonstige Änderungen sind vorbehalten!**

